

Diamantscheiben

DE

Diamond discs

EN

Disques diamantés

FR

Disco diamantado

ES



- DE** Anwendungen
- EN** Application
- FR** Application
- ES** Aplicación



DE	Diamantscheiben	Kunststoff abtrennen	Kunststoff separieren	Keramik abtrennen	Keramik separieren	Zirkoniumoxid	Gips
EN	Diamond discs	acrylics cutting	acrylic seperation	ceramic cutting	porcelain seperation	zirconium oxide	plaster
FR	Disques diamantés	résines tranchage	résines séparation	céramique tranchage	céramique séparation	zircone	plâtre
ES	Discos diamantados	resinas corte	resinas separación	cerámica corte	cerámica separación	óxido de circonio	yeso
	910D L = 0.50 L = 0.45 starr rigid rigides rigidos	✗	✗	✓	✗	✓	✗
	911D L = 0.50 L = 0.45 starr rigid rigides rigidos	✓	✗	✓	✗	✓ ✓	✗
	916D L = 0.50 starr rigid rigides rigidos	✗	✗	✓	✗	✗	✗
	918D L = 0.50 starr rigid rigides rigidos	✓	✗	✓	✗	✗	✗
	930D L = 0.30 flexibel flexible flexibles flexibles	✗	✗	✓	✗	✓	✗
	932D L = 0.30 flexibel flexible flexibles flexibles	✓	✗	✓	✓	✓	✗
	935D L = 0.30 L = 0.25 flexibel flexible flexibles flexibles	✓	✓	✓	✓	✓	✗
	401D L = 0.20 flexibel flexible flexibles flexibles	✗	✓	✗	✓	✗	✗
	915D L = 0.25 L = 0.20 superflexibel superflexible super flexibles superflexibles	✗	✓	✗	✓	✗	✗
	921D L = 0.20 superflexibel superflexible super flexibles superflexibles	✗	✓	✗	✓	✗	✗
	940D L = 0.20 superflexibel superflexible super flexibles superflexibles	✗	✓	✗	✓	✗	✓
	947D L = 0.20 L = 0.15 superflexibel superflexible super flexibles superflexibles	✗	✓	✗	✓	✗	✗
	365D L = 0.30 L = 0.35 flexibel flexible flexibles flexibles	✗	✗	✗	✗	✗	✓
	914F L = 0.15 superflexibel superflexible superflexibles superflexibles	✗	✓	✗	✓	✗	✗





- DE** Diamantscheiben „starr“
- EN** Diamond discs „rigid“
- FR** Disques diamantés „rigides“
- ES** Discos diamantados „rigidos“

910D Umfang und Rand schneidend
peripheral and rim cutting

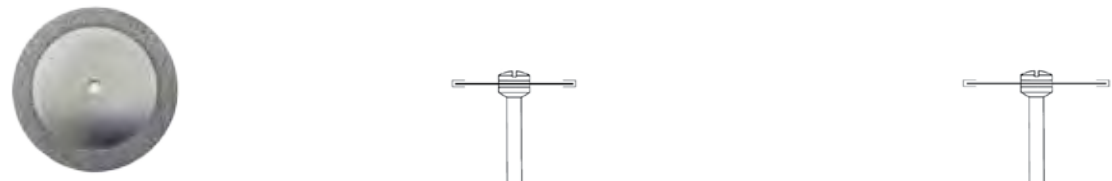



Fig	Shank	ISO	Ø	L mm	Ø	L mm
910D	HP	806 104 321 524 -	190	0.50	220	0.50

Handstück | Straight Handpiece

Application 

911D Umfang und Rand schneidend
peripheral and rim cutting





Fig	Shank	ISO	Ø	L mm
911D	HP	806 104 332 524 -	220	0.50
911DF	HP	806 104 332 514 -	220	0.45

Handstück | Straight Handpiece

Application 

916D Umfang, vorne, hinten schneidend
peripheral, distal, proximal cutting





Fig	Shank	ISO	Ø	L mm
916D	HP	806 104 327 524 -	220	0.50

Handstück | Straight Handpiece

Application 

918D Umfang, vorne, hinten schneidend
peripheral, distal, proximal cutting





Fig	Shank	ISO	Ø	L mm
918D	HP	806 104 335 524 -	220	0.50

Handstück | Straight Handpiece

Application 





- DE** Diamantscheiben „flexibel“
- EN** Diamond discs „flexible“
- FR** Disques diamantés „flexibles“
- ES** Discos diamantados „flexibles“

930D Umfang, vorne, hinten schneidend
peripheral, distal, proximal cutting

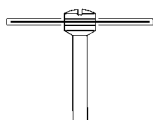


Fig	Shank	ISO	Ø	L mm
Handstück Straight Handpiece				
930D	HP	806 104 345 524 -	220	0.30

	1
--	---



932D Umfang, vorne, hinten schneidend
peripheral, distal, proximal cutting

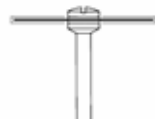


Fig	Shank	ISO	Ø	L mm	Ø	L mm
Handstück Straight Handpiece						
932D	HP	806 104 350 524 -	190	0.30	220	0.30

	1	1
--	---	---



935D Umfang und Rand schneidend
peripheral and rim cutting

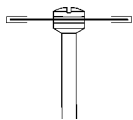


Fig	Shank	ISO	Ø	L mm	Ø	L mm
Handstück Straight Handpiece						
935D	HP	806 104 340 524 -			220	0.30
935DF	HP	806 104 340 514 -	190	0.25	220	0.25

	1	1
--	---	---





- DE** Diamantscheiben „superflexibel“
- EN** Diamond discs „superflexible“
- FR** Disques diamantés „super flexibles“
- ES** Discos diamantados „superflexibles“

915D Umfang und Rand schneidend
peripheral and rim cutting





Fig	Shank	ISO	Ø	L mm	Ø	L mm
Handstück Straight Handpiece						
915D	HP	806 104 355 524 -	190	0.25	220	0.25
915DF	HP	806 104 355 514 -	190	0.20	220	0.20

Application 

921D Umfang und Rand schneidend
peripheral and rim cutting





Fig	Shank	ISO	Ø	L mm
Handstück Straight Handpiece				
921DF	HP	806 104 358 314 -	220	0.20

Application 

940D Umfang und Rand schneidend
peripheral and rim cutting





Fig	Shank	ISO	Ø	L mm
Handstück Straight Handpiece				
940DF	HP	806 104 377 514 -	220	0.20

Application 

947D Umfang, vorne, hinten schneidend
peripheral, distal, proximal cutting





Fig	Shank	ISO	Ø	L mm
Handstück Straight Handpiece				
947DF	HP	806 104 389 514 -	220	0.20
947DEF	HP	806 104 389 504 -	220	0.15

Application 

401D Scheibe dünn
disc thin





Fig	Shank	ISO	Ø	L mm
Handstück Straight Handpiece				
401DF	HP	806 104 400 514 -	220	0.20

Application 





- DE** Diamantscheiben „superflexibel & einseitig belegt“
- EN** Diamond discs „superflexible & one side coated“
- FR** Disques diamantés „super flexibles & diamanté sur une face“
- ES** Discos diamantados „superflexibles & diamantado por una parte“

914F

nur Unterseite belegt
only bottom side coated

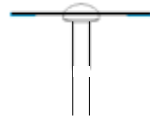


Fig	Shank	ISO	Ø	L mm
Handstück Straight Handpiece				
914F	HP	806 104 356 514 -	220	0.15



	1
--	---

Application





- DE** Gipstrennscheibe „flexibel“
- EN** Plaster cutting discs „flexible“
- FR** Disque diamanté pour séparer plâtres „flexibles“
- ES** Disco diamantado para separar yesos „flexibles“

365D

Umfang und Rand schneidend
peripheral and rim cutting

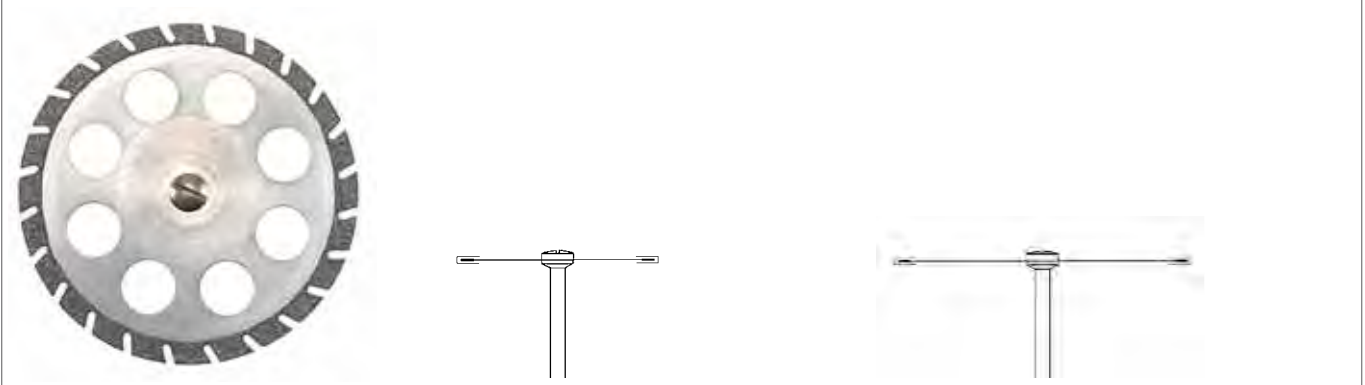


Fig	Shank	ISO	Ø	L mm	Ø	L mm
365D	HP	806 104 333 514 -	300	0.30	450	0.35

Handstück | Straight Handpiece



1	1
---	---

Application

